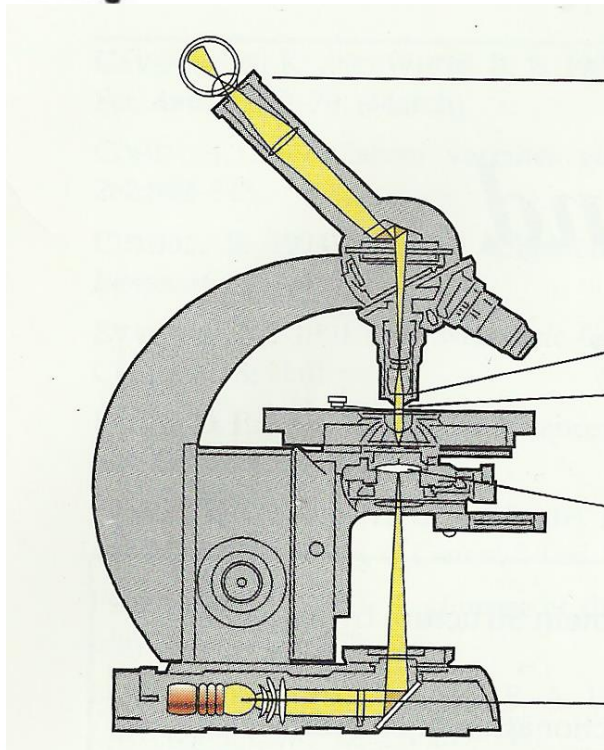




Aprender Microscópios

Têm um sistema de lentes que permitem utilizar a luz para ampliar e estudar as células.



Ocular

Objetiva

Amostra

Condensador

Fonte de luz